

 M-QUICK

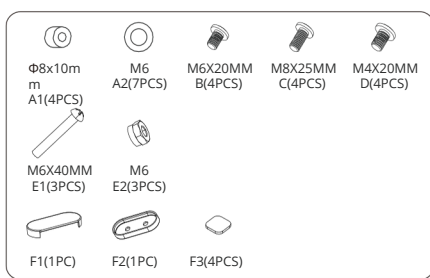
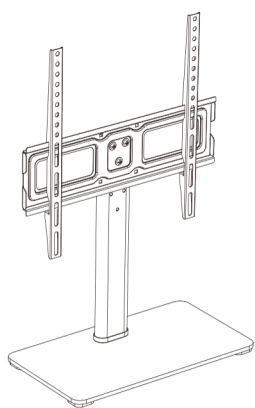


MQTVSF

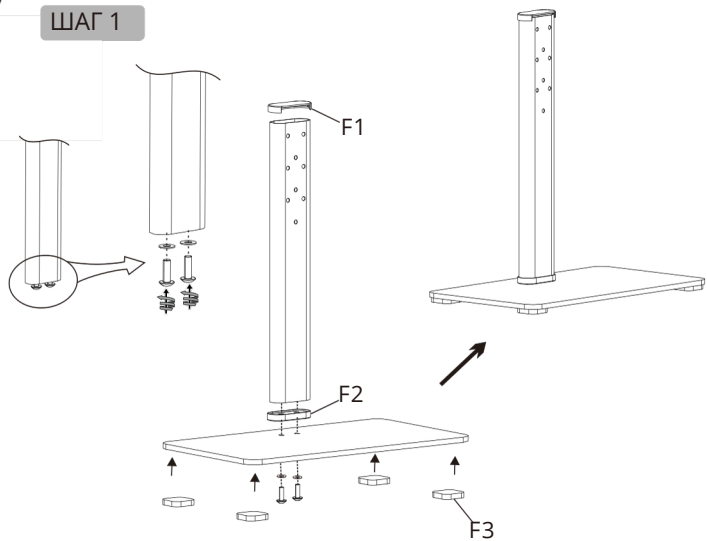
Предупреждение!

- Продукт должен устанавливаться профессиональным монтажником.
- Не устанавливайте крепление или телевизор/монитор, если:
 - инструкция вам непонятна,
 - вы не знаете, как это сделать,
 - какие-то детали повреждены или отсутствуют.
- Производитель не несет ответственности за:
 - повреждения телевизора или травмы, полученные во время установки,
 - повреждения продукта при монтаже, если крепление использовалось не по назначению или было превышено максимально допустимое нагрузочное ограничение.
- При установке соблюдайте правила техники безопасности и проявляйте общую осторожность.

Дистрибьютор — M-QUICK "MIATA" sp. z o.o.
ул. Пилсудского 74, офис 215 В,
Вроцлав 50-020

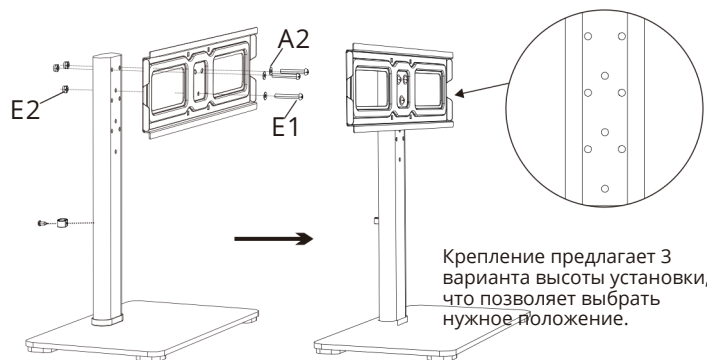


ШАГ 1



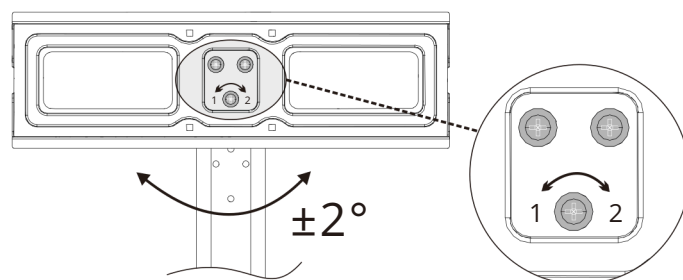
ШАГ 2

Регулировка высоты



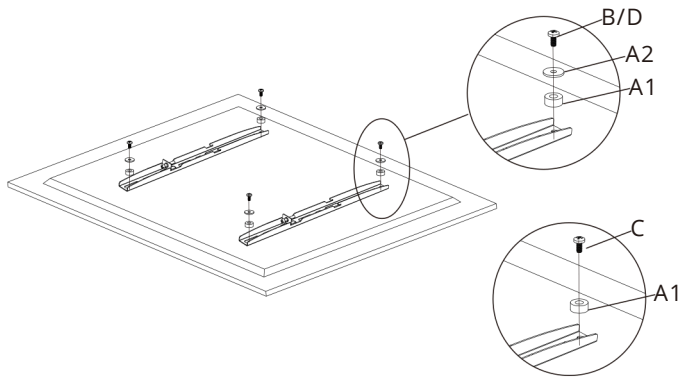
ШАГ 3

Настройка уровня

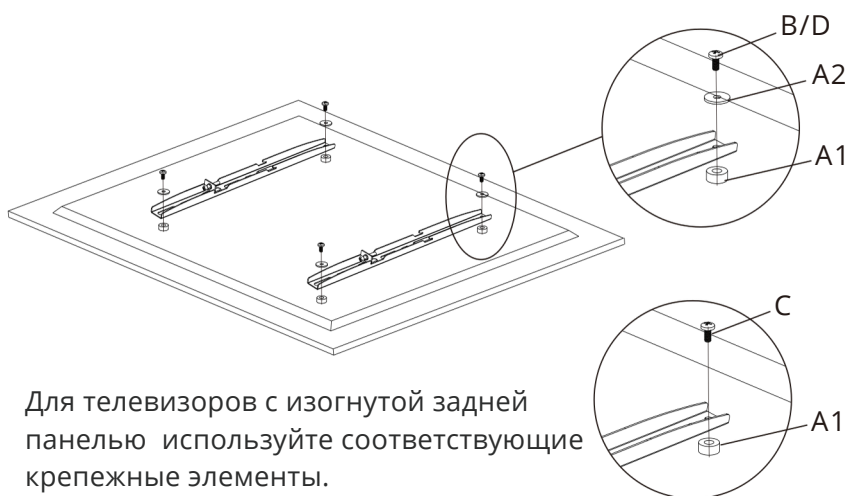


- Ослабьте две верхние гайки, чтобы отрегулировать уровень.
- После настройки затяните гайки снова

ШАГ 4А Прикрепите крепления к ТВ



ШАГ 4В



ШАГ 5 Повесьте телевизор на настенное крепление и зафиксируйте.

